

SCHEDA TECNICO INFORMATIVA



POMPE DI CALORE INVERTER

gamma INDIANA EVO

SERIE M

Descrizione

Pompa di calore ad inverter con display controller touch e possibilità di controllo remoto mediante applicazione dedicata e la propria rete WI-FI. Grazie ad un innovativo controllo dei flussi di scambio aria combinato con un sistema di controllo full inverter, la pompa di calore Indiana Evo raggiunge livelli di silenziosità ad elevato standard qualitativo.



Caratteristiche

- Compressore rotativo a inverter DC
- Scambiatore di calore a spirale ad alta efficienza
- Controllo WiFi via app
- Soft starter
- Sbrinamento rapido a gas caldo con valvola a quattro vie
- Efficiente controllo della temperatura con visualizzazione a display.
- Protezione all'alta e bassa pressione
- Protezione completa del circuito elettrico
- Gas R32



Gas R32



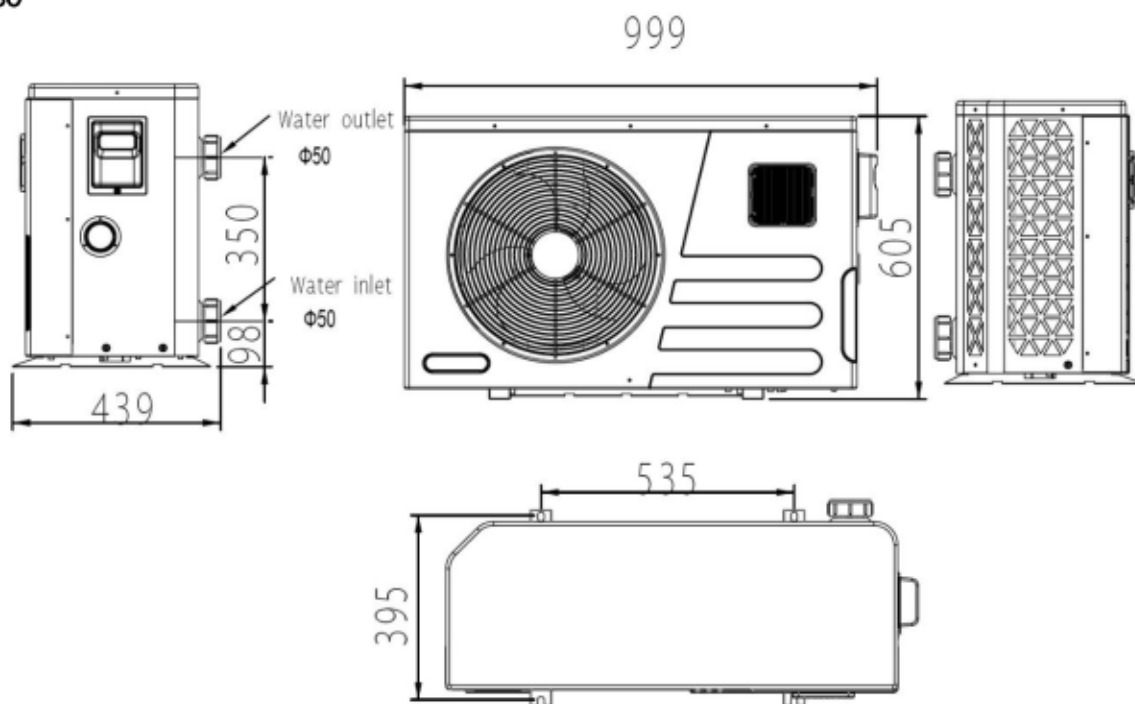
Compressore rotativo
full inverter



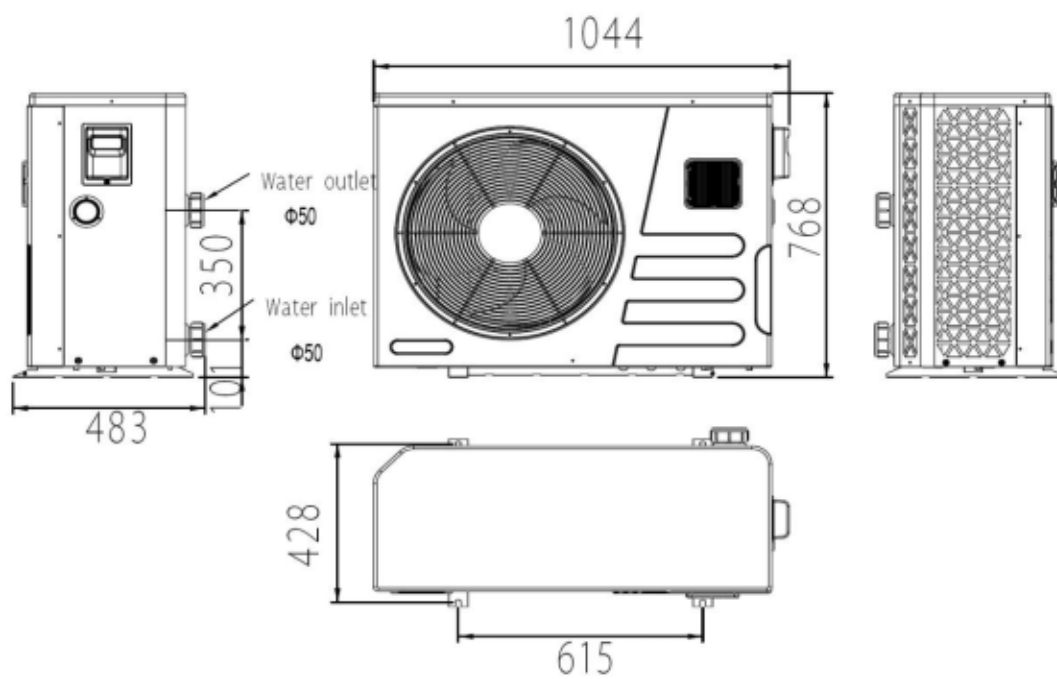
Scambiatore di calore
spirale in titanio

Dimensioni

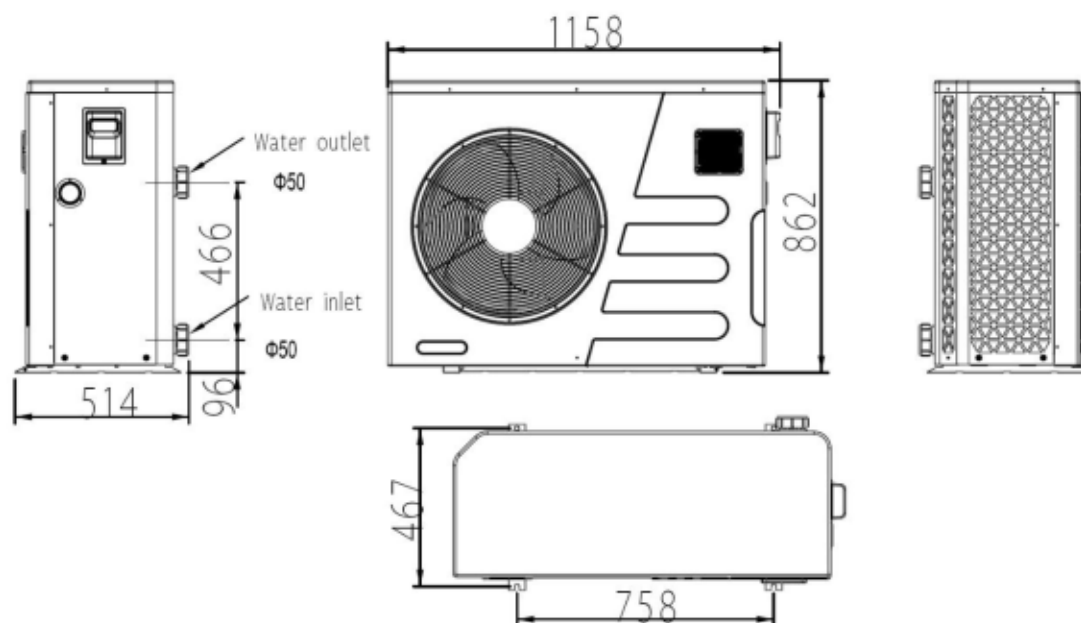
M15, M30



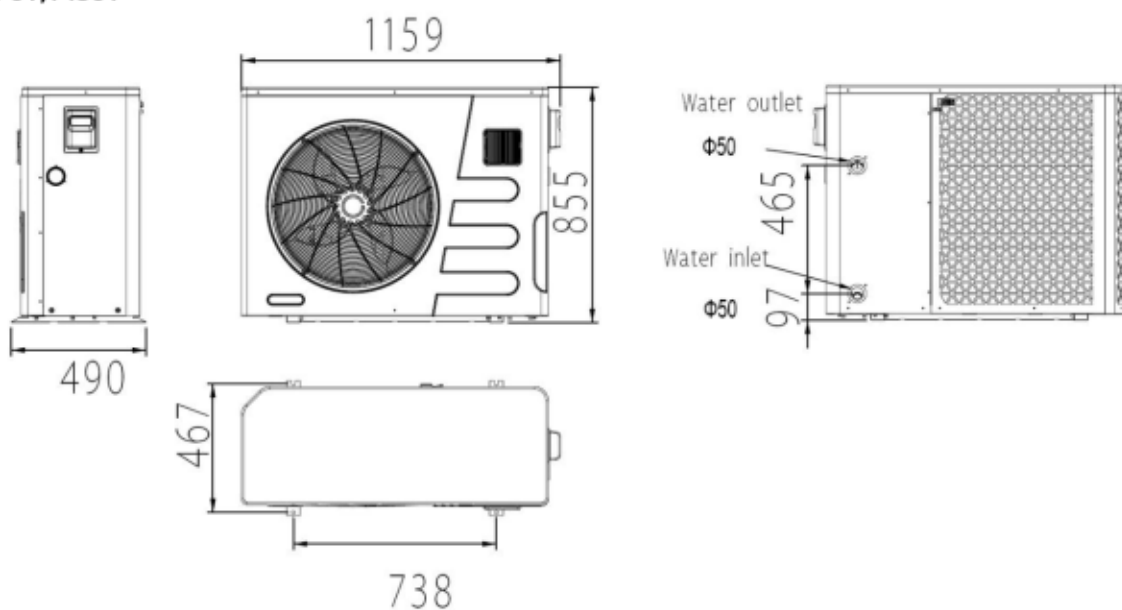
M40



M50



M60, M70T, M80T



Attacchi acqua:

ingresso: 50 \emptyset

Uscita: 50 \emptyset

Nota:

L'immagine sopra riportata è uno schema della pompa di calore per l'installazione del tecnico e come riferimento tecnico. Il prodotto è soggetto a modifiche periodiche per miglioramenti senza ulteriore avviso.

Parametri tecnici

MODELLO <i>Model</i>	M15	M30	M40	M50	M60	M70T	M80T
VOLUME PISCINA CONSIGLIATO (m³) <i>Advised pool volume (m³)</i>	15-40	30-55	40-75	45-90	55-105	60-120	80-180
MODALITÀ DI FUNZIONAMENTO <i>Function mode</i>	Riscaldamento e raffreddamento Heating & Cooling						
TEMPERATURA DI ESERCIZIO (°C) <i>Operating air temperature (°C)</i>	(-7~43)						
CONDIZIONI DI LAVORO (ARIA 27°C/ACQUA 26°C/UMIDITÀ 80%) PERFORMANCE CONDITION (AIR 27°C/WATER 26°C/HUMID. 80%)							
CAPACITÀ RISCALDAMENTO (kW) <i>Heating Capacity (kW)</i>	1.6~7.5	2.5~12.0	3.1~16.0	3.70~20.0	6.5~24.3	7.1~28.2	8.75-35.1
CONSUMO (kW) <i>Consumed power (kW)</i>	0.12~1.19	0.18~1.90	0.22~2.54	0.27~3.22	0.45~3.74	0.49~4.41	0.57-5.18
COEFFICIENTE DI PRESTAZIONE <i>COPrange</i>	13.8~6.3	14.1~6.3	13.9~6.3	13.8~6.2	14.5~6.5	14.3~6.4	14.3-6.8
CONDIZIONI DI LAVORO (ARIA 15°C/ACQUA 26°C/UMIDITÀ 70%) PERFORMANCE CONDITION (AIR 15°C/WATER 26°C/HUMID. 70%)							
CAPACITÀ RISCALDAMENTO (kW) <i>Heating Capacity (kW)</i>	1.2~5.7	2.1~9.0	2.4~12.6	2.6~14.5	4.5~19.0	5.1~21.0	7.8-24.4
CONSUMO (kW) <i>Consumed power (kW)</i>	0.17~1.21	0.29~1.91	0.34~2.73	0.38~3.15	0.62~3.88	0.71~4.38	1.07-5.55
COEFFICIENTE DI PRESTAZIONE <i>COPrange</i>	7.1~4.7	7.1~4.7	7.0~4.6	6.9~4.6	7.3~4.9	7.2~4.8	7.3-4.4
SPECIFICHE TECNICHE TECHNICAL SPECIFICATIONS							
ALIMENTAZIONE ELETTRICA <i>Power Supply</i>	230V~/1Ph/50Hz					380V/3N~/50Hz	
SCOCCA <i>Casing type</i>	Fronte in ABS, retro in metallo <i>ABS front panel, metal back panel</i>						
COMPRESSORE <i>Compressor</i>	Rotativo inverter Mitsubishi <i>Mitsubishi Rotary Inverter</i>			Rotativo inverter Panasonic <i>Panasonic Rotary Inverter</i>			
RACCORDO IDRAULICO (mm) <i>Water Connection (mm)</i>	50						
NUMERO DI VENTOLE <i>Fan Quantity</i>	1						
VELOCITÀ DELLA VENTOLA (RPM) <i>Fan Speed (RPM)</i>	400-700	400-800	300-750	400-750	400-800	400-800	400-800
NUMERO DI COMPRESSORI <i>Compressor quantity</i>	1						
PRESSIONE SONORA A 1 m dB(A) <i>Sound Pressure 1m dB(A)</i>	38-47	40-49	41-52	42-53	44-55	45-56	47.57
PORTATA D'ACQUA CONSIGLIATA (m³/h) <i>Advised Water Flow Volume (m³/h)</i>	2.5	4.0	5.2	6.0	8.5	9.5	13.8
PERDITA DI CARICO (MAX) kPa <i>Water Pressure Drop (max) kPa</i>	2.0	4.0	5.0	5.0	10.4	12.0	16.0

Note:

- Le informazioni contenute nel presente documento possono variare a discrezione del redigente, senza preavviso, contestualmente alle modifiche del prodotto in oggetto al presente documento: sarà onere del cliente all'atto dell'ordine verificare la persistente corrispondenza del prodotto alla scheda informativa. I dati sopra riportati sono di riferimento, per i valori effettivi fare riferimento alla targa di marcatura presente sull'unità.
- Questa pompa di calore è in grado di funzionare normalmente all'interno dell'intervallo di temperatura dell'aria -7 °C ~ 43 °C, l'efficienza di lavoro non sarà garantita al di fuori di questo range. Si prega di tenere in considerazione che le prestazioni e i parametri della pompa di calore sono diversi al variare delle condizioni ambientali e d'installazione. I parametri riportati sono soggetti ad aggiustamenti periodici per miglioramenti tecnici senza ulteriore avviso. Per i dettagli fare riferimento alla targa di marcatura apposta sulla singola pompa di calore.
- Eventuali schemi tecnici ed immagini riprodotti nel presente documento hanno valenza puramente informativa.