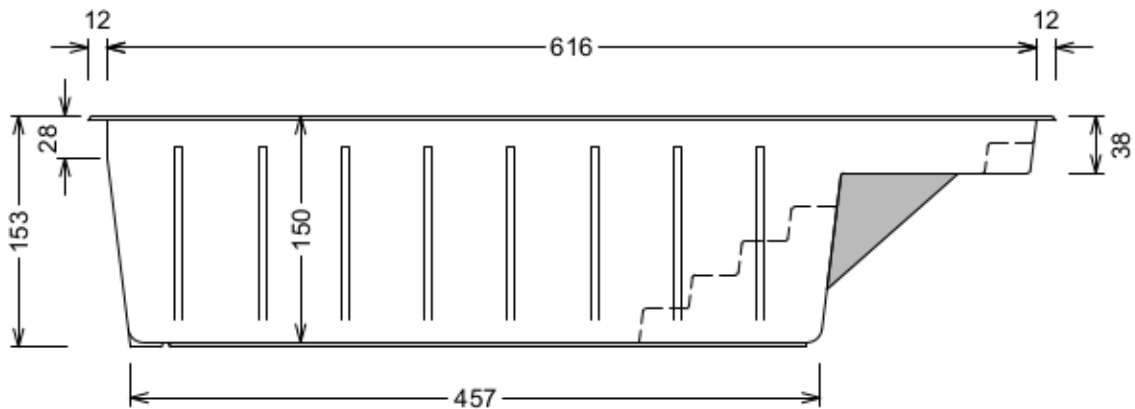
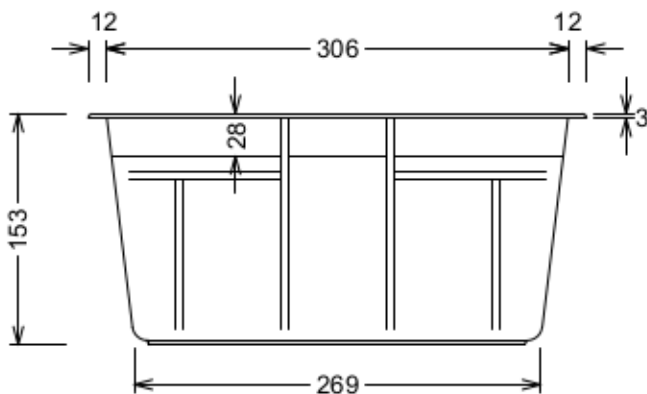


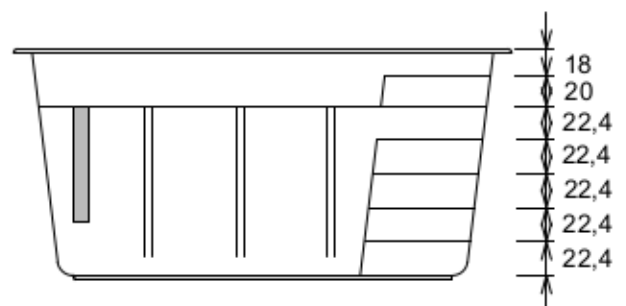
**Grundriss - Pianta**



**Seitenansicht - Prospetto laterale**



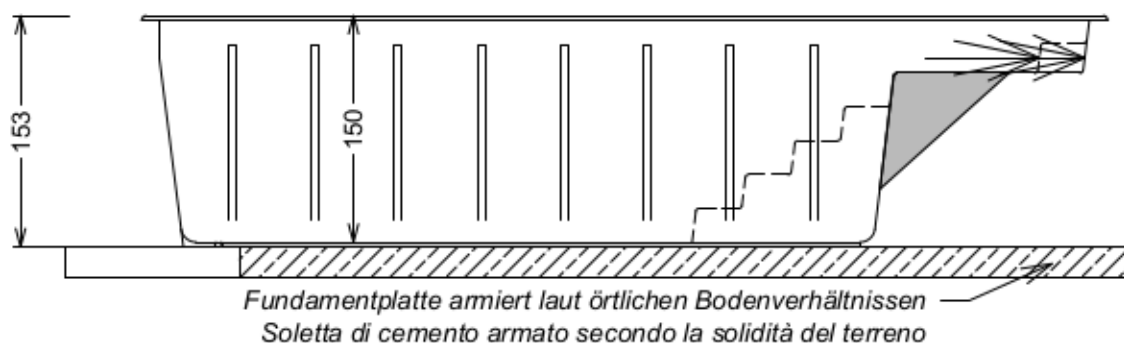
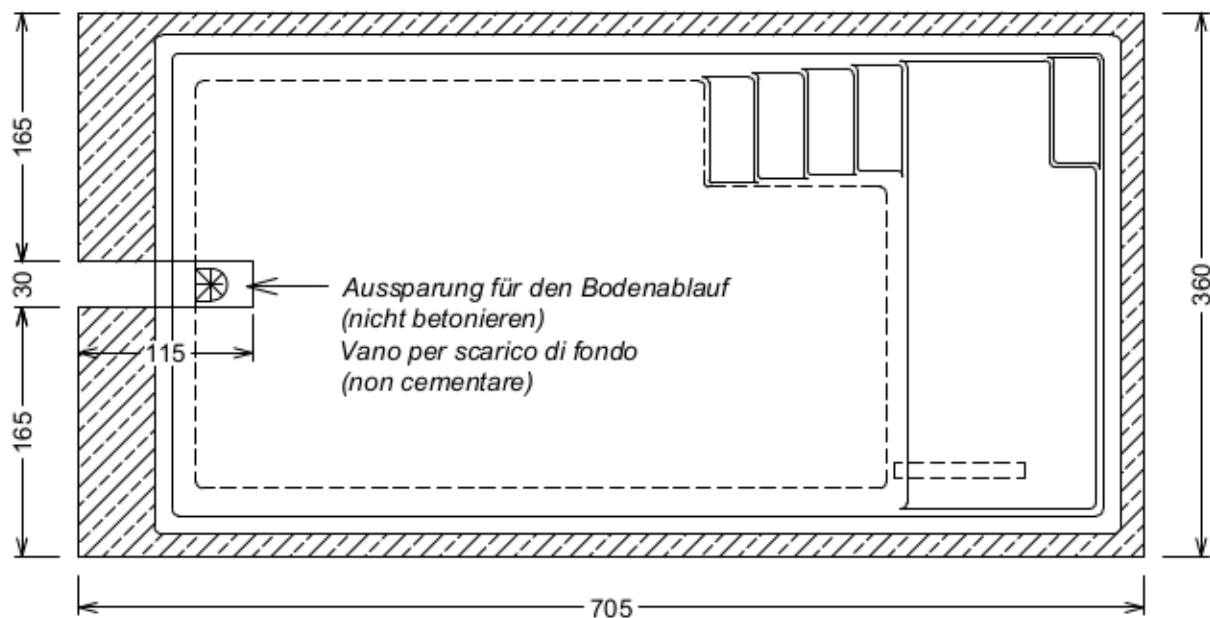
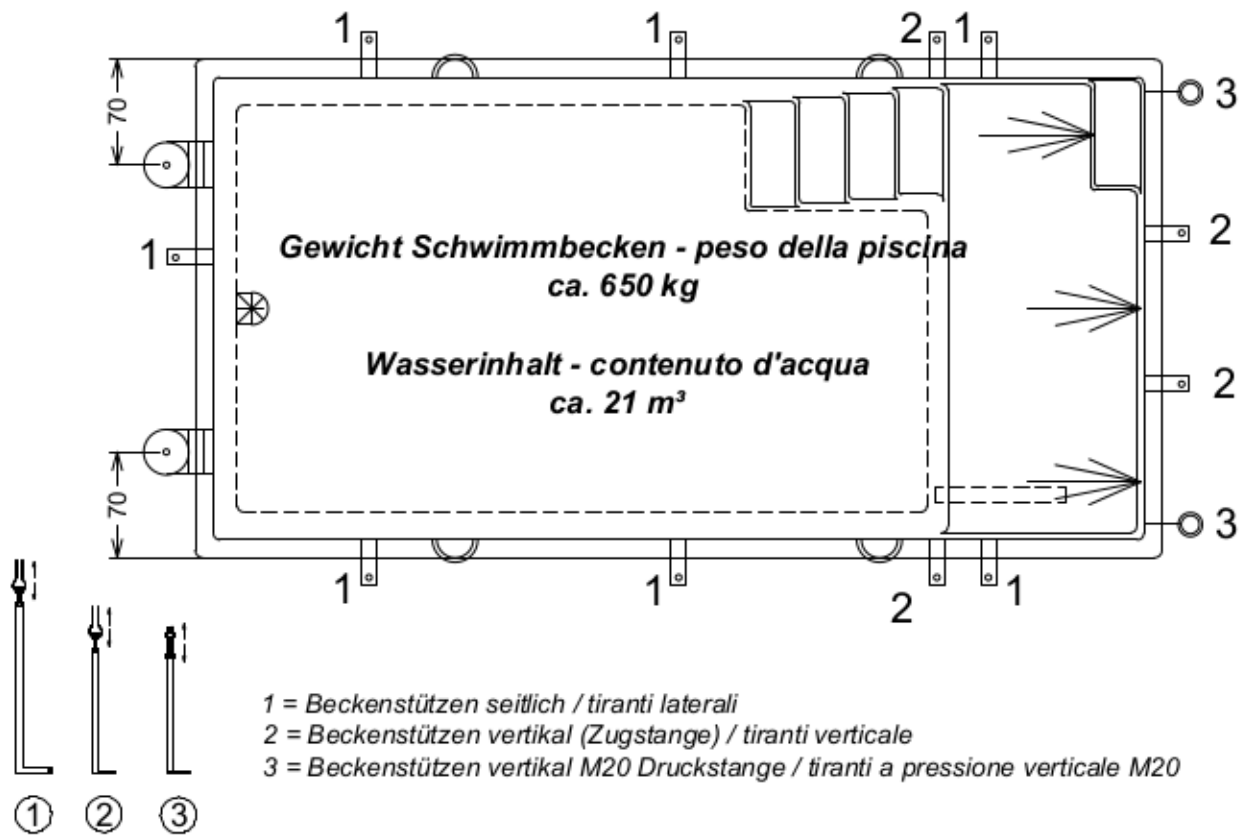
**Ansicht Skimmerseite - Prospetto parte Skimmer**



**Ansicht Treppenseite - Prospetto parte scala**

Bedingt durch den Herstellungsprozess können die Maße des Beckenkörpers variieren. Deshalb sind die angegebenen Maße nur annähernd und unverbindlich. Toleranzen gemäß DIN EN 16582-1 und DIN EN 16582-2

A causa del processo di fabbricazione, le dimensioni del corpo piscina possono variare. Pertanto, le dimensioni indicate sono approssimative e non impegnative. Tolleranze secondo DIN EN 16582-1 e DIN EN 16582-2



Bedingt durch den Herstellungsprozess können die Maße des Beckenkörpers variieren. Deshalb sind die angegebenen Maße nur annähernd und unverbindlich. Toleranzen gemäß DIN EN 16582-1 und DIN EN 16582-2

A causa del processo di fabbricazione, le dimensioni del corpo piscina possono variare. Pertanto, le dimensioni indicate sono approssimative e non impegnativo. Tolleranze secondo DIN EN 16582-1 e DIN EN 16582-2