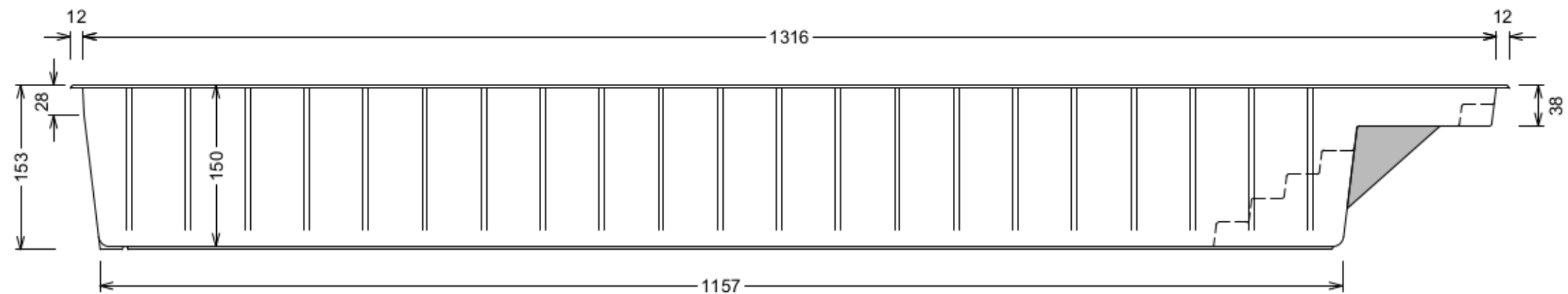
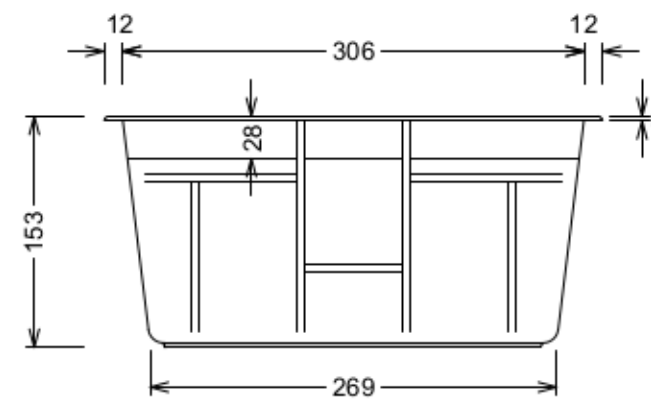




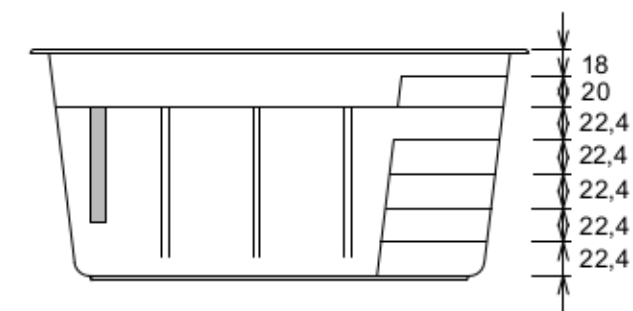
Grundriss - Pianta



Seitenansicht - Prospetto laterale



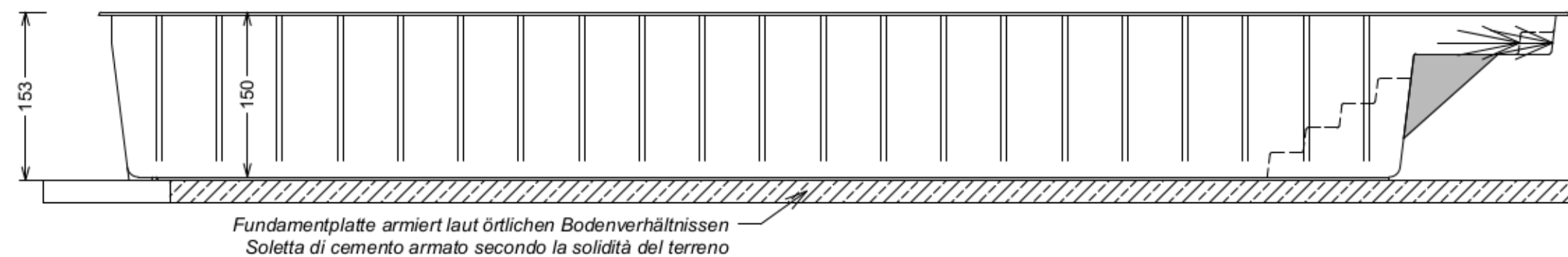
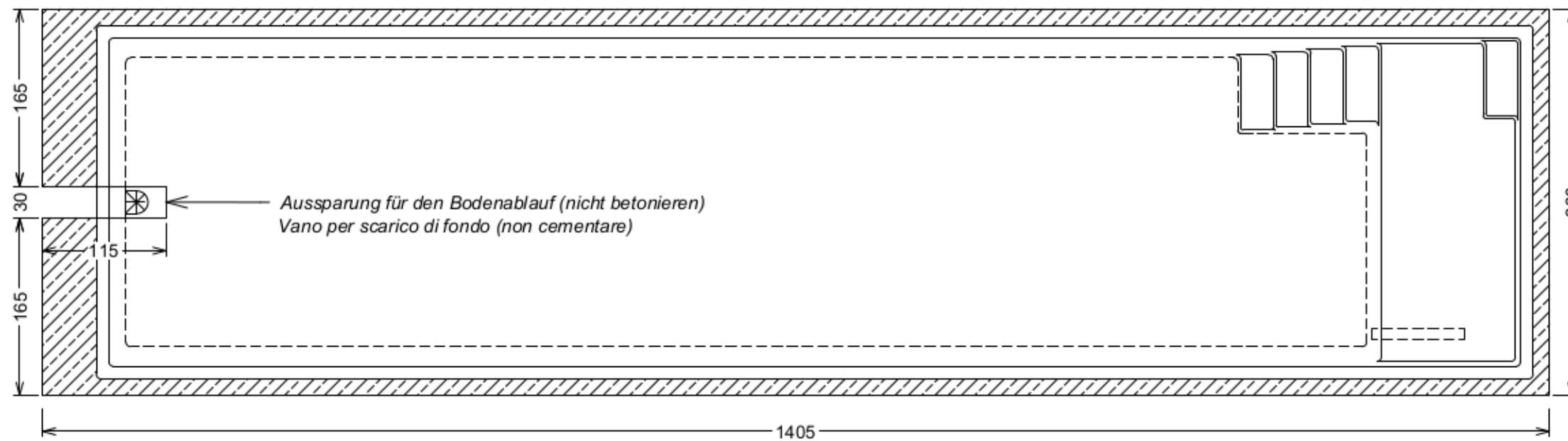
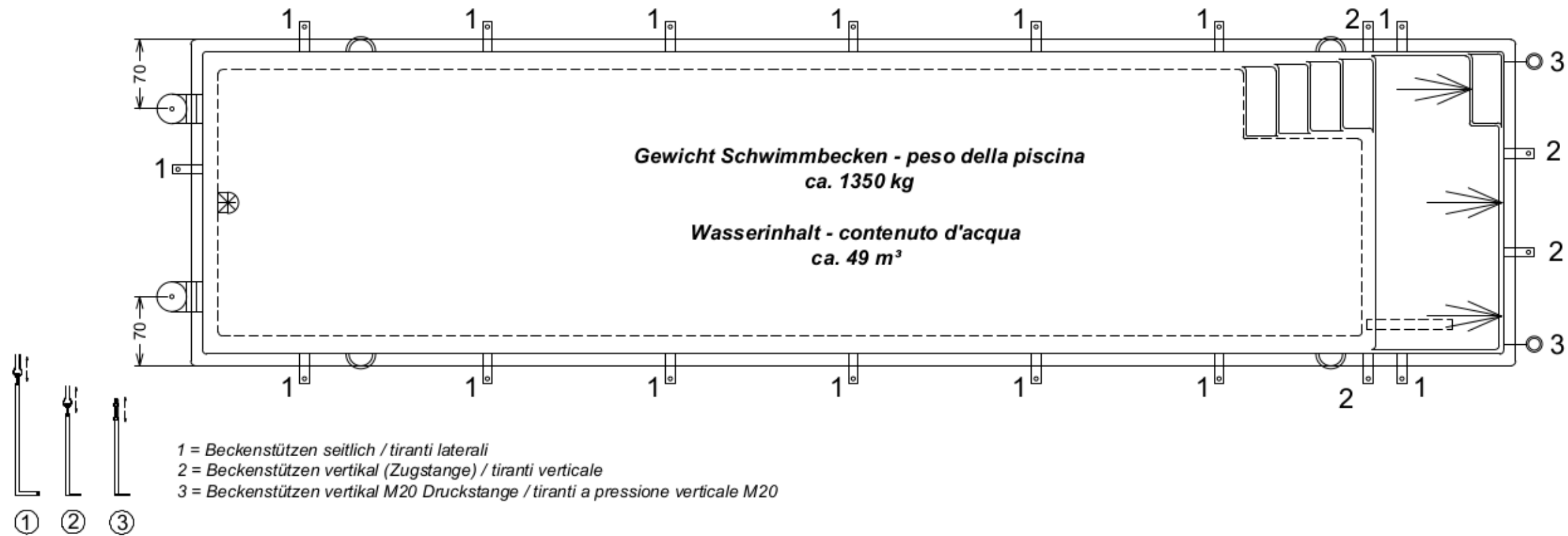
Ansicht Skimmerseite - Prospetto parte Skimmer



Ansicht Treppenseite - Prospetto parte scala

Bedingt durch den Herstellungsprozess können die Maße des Beckenkörpers variieren. Deshalb sind die angegebenen Maße nur annähernd und unverbindlich. Toleranzen gemäß DIN EN 16582-1 und DIN EN 16582-2
 A causa del processo di fabbricazione, le dimensioni del corpo piscina possono variare. Pertanto, le dimensioni indicate sono approssimative e non impegnative. Tolleranze secondo DIN EN 16582-1 e DIN EN 16582-2

| |
|-----------------------|
| Maßstab / scala |
| 1 : 50 |
| Blattformat / formato |
| A3 |



Bedingt durch den Herstellungsprozess können die Maße des Beckenkörpers variieren. Deshalb sind die angegebenen Maße nur annähernd und unverbindlich. Toleranzen gemäß DIN EN 16582-1 und DIN EN 16582-2
A causa del processo di fabbricazione, le dimensioni del corpo piscina possono variare. Pertanto, le dimensioni indicate sono approssimative e non impegnative. Tolleranze secondo DIN EN 16582-1 e DIN EN 16582-2