

## CARATTERISTICHE

- Schermo LCD retroilluminato ad ampia capacità di visualizzazione
- Manopola "encoder" per il controllo dello strumento
- 2 pompe dosatrici con corpi in PVDF
- Ingresso per il controllo del flusso
- Scala di pH: 0-14 pH; scala del cloro: 0-10 mg/l Cl<sub>2</sub>
- Sonda di cloro (specificare nell'ordine): ECL1; ECL6; ECL12; ECL3S/10.
- Allarme di massimo dosaggio
- Partenza ritardata del dosaggio (max 60 minuti)
- Impostazione della priorità del dosaggio del pH rispetto al cloro
- Check-up della sonda
- Compensazione del pH
- Ambiente di lavoro: -10°C ÷ 45°C (14°F ÷ 113°F)
- Alimentazione 190÷265 VAC; 50/60 Hz



- |  |   |
|--|---|
| <ul style="list-style-type: none"> <li>▪ Ingressi:</li> <li>- Stand-by</li> <li>- Flusso</li> <li>- Livello pH</li> <li>- Livello Cloro</li> <li>- Sonda pH</li> <li>- Sonda Cloro</li> <li>- Alimentazione</li> </ul> | <ul style="list-style-type: none"> <li>▪ Uscite:</li> <li>- Uscita pompa pH</li> <li>- Uscita pompa Cloro</li> <li>- Uscita contatto allarme</li> </ul> |
|--|---|

WDPHCL è uno strumento programmabile dotato di due pompe dosatrici per il dosaggio dell'acido (pH) e del Cloro.

Adatto all'installazione in piscina, questo strumento consente il monitoraggio dei parametri dell'acqua.

E' possibile effettuare interventi in modalità di lavoro On/Off o proporzionale in funzione dei setpoints impostati. Nella modalità On/Off, la funzione "Waiting Time" (tempo di attesa tra un impulso ed il successivo) consente di attendere un congruo tempo di reazione prima di effettuare il dosaggio successivo.

## CONFIGURAZIONE

MODELLO
0310
VERSIONE AUTOSPURGO
0307

ALIMENTAZIONE	
00	230 VAC Schuko
01	230 VAC senza spina
03	115 VAC US

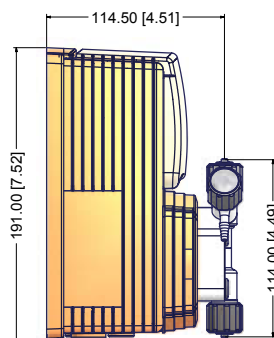
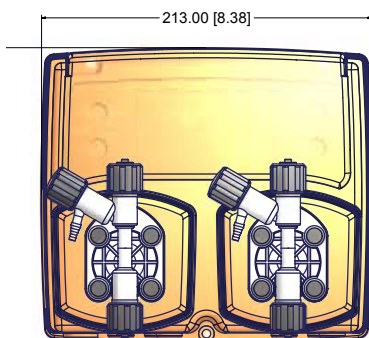
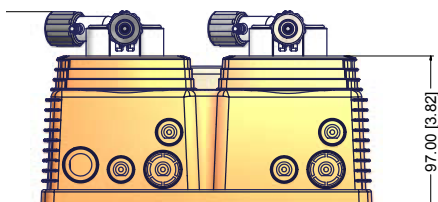
SONDA	
000	ECL6 / 12
001	ECL1
002	ECL3/10

Modello **WHL 0310 1 00 00 000**

PARTI IDRAULICHE								
	Corpo pompa	Orings	Valvole		Diaframma	Tubi		Viscosità Max CPS
			Corpo	Biglie		Mandata	Aspirazione	
1	PVDF	Viton®	PVDF	Ceramica	PTFE	PE	PVC	100
2	PVDF	EPDM	PVDF	Ceramica	PTFE	PE	PVC	100

Viton® è un marchio registrato di DuPont Dow Elastomers.

SPECIFICHE				
MODELLO	Frequenza degli impulsi		Assorbimento medio alla massima portata	Peso
	Min impulsi per ora	Max impulsi per minuto		
0310	1	180	32 Watt	3.0 Kg (6.61 Lbs)
VERSIONE AUTOSPURGO				
0307	1	180	32 Watt	3.0 Kg (6.61 Lbs)



INFORMAZIONI						
MODELLO	Portata		Colpi/minuto	cc per impulso	Pressione massima	
	l/h	GPH			bar	PSI
0310	10	2,64	180	0,93	03	44
VERSIONE AUTOSPURGO						
0307	07	1,85	180	0,65	03	44