

CARATTERISTICHE

- Display grafico LCD retroilluminato
- Due uscite on/off
- Due uscite digitali proporzionali
- Allarme di lettura minima e massima
- Visualizzazione:
 - Temperatura (sonda non inclusa), data, ora, lettura sonda
- Uscita pulizia sonda
- Ingresso contatore per dosaggio proporzionale
- Memorizzazione permanente dei dati
- Stand-by
- Uscita seriale per stampante o modem
- Invio di SMS (modem GSM opzionale)
- Uscita programmabile: pH 0/4÷20mA; temperatura 0/4÷20mA
- Scala 0÷14 pH
- Ingresso due livelli tanica prodotto
- Ingresso sensore di flusso
- Ingresso sonda
- Password di protezione

Regolatore digitale con microprocessore per pH con compensazione automatica della temperatura e controllo dell'isteresi.
Modalità di lavoro On/Off e digitale/proporzionale.



CARATTERISTICHE ELETTRICHE

SEGNALE IN INGRESSO

Con connettore BNC
Impedenza > 10¹² Ω

ALIMENTAZIONE

90÷240 VAC; 50/60 Hz
9÷30VDC

ASSORBIMENTO MEDIO

10 W

USCITA ON/OFF

2 relays; 5A @ 230 VAC (protetto da fusibile)

USCITA PROPORZIONALE

Segnale impulsivo, open collector
0÷250 impulsi per minuto

USCITA ALLARME

Contatto privo di tensione (protetto da fusibile)

USCITA PULIZIA SONDA

1 relay; 5A @ 230 VAC (protetto da fusibile)

USCITA IN CORRENTE

2 isolate galvanicamente. Programmabile 0/4÷20mA (lettura e temperatura)
Max resistenza applicabile 400 Ω

INGRESSO LIVELLO DELL'ADDITIVO

2 contatti

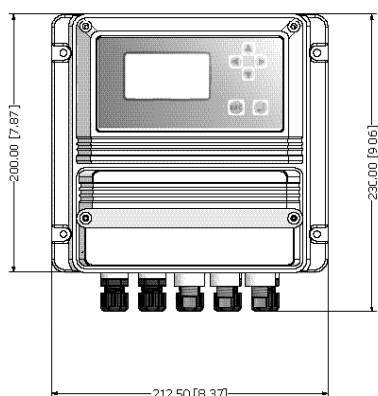
INGRESSO STAND-BY

1 contatto

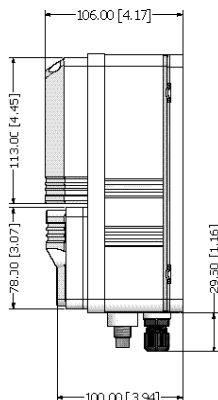
USCITA STAMPANTE

Uscita seriale per stampante RS232 o RS485

DIMENSIONI



VISTA FRONTALE



VISTA LATERALE

SCATOLA

IP65 (NEMA4x)

Gli strumenti di controllo LDPH sono costruiti in ABS per assicurare protezione contro agenti chimici aggressivi e per poter lavorare anche in ambienti difficili.

AMBIENTE DI LAVORO

0°C ÷ 40°C (32°F ÷ 104°F)

0 ÷ 95% (senza condensa) umidità relativa

SONDE pH

Modello	EPHS	EPHM	EPHL	EPHM/D
Scala di misura	0 ÷ 14			
Risoluzione	0,01			
Presione / Temp. Max.	7bar/70°C (3,5bar/80°C)	7bar/70°C (3,5bar/80°C)	7bar/70°C (3,5bar/80°C)	7bar/70°C (3,5bar/80°C)
Corpo	Epoxy			
Diametro ISTALLAZIONE	12 mm	12 mm	12 mm	12 mm
Connettore	BNC	BNC	BNC	BNC
Lunghezza Cavo	0.8 m	4.5 m	15 m	4.5 m
Minima Conducibilità	100µS	100µS	100µS	1µS
Caratteristiche	-			Bassa Conducibilità

Modello	EPHM/HF	EPHSN6	EPHMD/100	EPHSC	EPHSC/SN6
Scala di misura	0 ÷ 14				
Risoluzione	0,01				
Presione / Temp. Max.	7bar/70°C (3,5bar/80°C)	7bar/70°C (3,5bar/80°C)	7bar/100°C	7bar/70°C (3,5bar/80°C)	7bar/70°C (3,5bar/80°C)
Corpo	Epoxy				
Diametro ISTALLAZIONE	12 mm	PG 13,5	12 mm	12 mm	PG 13,5
Connettore	BNC	SN6	BNC	BNC	SN6
Lunghezza Cavo	4.5 m	senza cavo	4.5 m	4.5 m	senza cavo
Minima Conducibilità	100µS	100µS	100µS	100µS	100µS
Caratteristiche	Resistente Acido Fluoridrico	-	Doppia giunzione	autopulente	autopulente