

CARATTERISTICHE

- Display grafico LCD retroilluminato
- Due uscite on/off
- Due uscite digitali proporzionali
- Allarme di lettura minima e massima
- Visualizzazione:
 - Temperatura (sonda non inclusa), data, ora, lettura sonda
- Uscita pulizia sonda
- Ingresso contatore per dosaggio proporzionale
- Memorizzazione permanente dei dati
- Stand-by
- Uscita seriale per stampante o modem
- Invio di SMS (modem GSM opzionale)
- Uscita programmabile: lettura 0/4÷20mA e temperatura 0/4÷20mA
- Ingresso due livelli tanica prodotto
- Ingresso sensore di flusso
- Ingresso sonda
- Password di protezione

Regolatore digitale con microprocessore per **Cloro totale, Cloro libero, Biossido di cloro, Perossido d'idrogeno, Ozono, Bromo, Acido peracetico** (a seconda della sonda utilizzata) con controllo dell'isteresi. E' possibile scegliere tra una vasta gamma di sonde. Modalità di lavoro On/Off e digitale/proporzionale.



CARATTERISTICHE ELETTRICHE

SEGNALE IN INGRESSO

Con connettore a morsetto
Impedenza > 1.5 kOhm

ALIMENTAZIONE

90÷240 VAC; 50/60 Hz
9÷30VDC

ASSORBIMENTO MEDIO

10 W

USCITA ON/OFF

2 relays; 5A @ 230 VAC (protetto da fusibile)

USCITA PROPORZIONALE

Segnale impulsivo, open collector
0÷250 impulsi per minuto

USCITA ALLARME

Contatto privo di tensione (protetto da fusibile)

USCITA PULIZIA SONDA

1 relay; 5A @ 230 VAC (protetto da fusibile)

USCITA IN CORRENTE

2 isolate galvanicamente. Programmabile 0/4÷20mA (lettura e temperatura)
Max resistenza applicabile 400 Ω

INGRESSO LIVELLO DELL'ADDITIVO

2 contatti

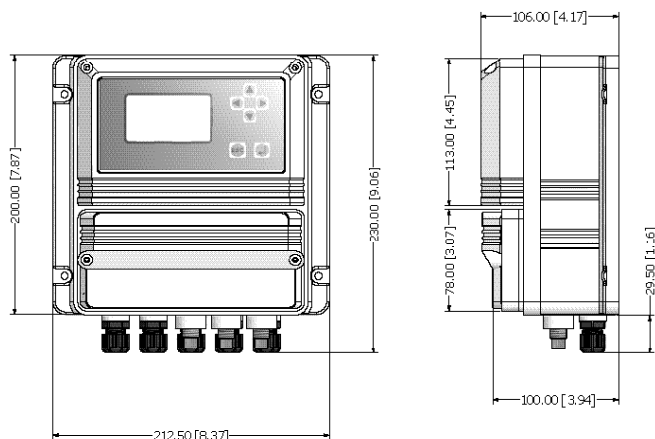
INGRESSO STAND-BY

1 contatto

USCITA STAMPANTE

1 uscita seriale per stampante RS232 o RS485

DIMENSIONI



VISTA FRONTALE

VISTA LATERALE

SCATOLA

IP65 (NEMA4x)

Gli strumenti di controllo LDCL sono costruiti in ABS per assicurare protezione contro agenti chimici aggressivi e per poter lavorare anche in ambienti difficili.

AMBIENTE DI LAVORO

0°C ÷ 40°C (32°F ÷ 104°F)

0÷95% (senza condensa) umidità relativa

CELLE AMPEROMETRICHE

	ECL6	ECL6/E	ECL7	ECL12	ECL12/E
Scala di misura	0 - 10 mg/l	0 - 10 mg/l	0 - 10 mg/l	0 - 10 mg/l	0 - 10 mg/l
Risoluzione	0.01	0.01	0.01	0.01	0.01
Portata	40 l/h	40 l/h	40 l/h	40 l/h	40 l/h
Corpo	acrilico	acrilico	acrilico	acrilico	acrilico
Elettrodi	Platino Rame		Platino Argento		
Dimensioni	115x135x60	90x135x60	115x135x60	115x135x60	90x135x60
Connessione elettrica	2 fili	2 fili	2 fili	2 fili	2 fili
Lunghezza cavo	1,5 m	1,5 m	1,5 m	1,5 m	1,5 m
Raccordi tubi	8 x 12 mm	8 x 12 mm	8 x 12 mm	8 x 12 mm	8 x 12 mm
Temperatura	1 - 45 °C	1 - 45 °C	1 - 45 °C	1 - 45 °C	1 - 45 °C
Pressione	max 5 bar	max 5 bar	max 5 bar	max 5 bar	max 5 bar

	ECL9	ECL10	ECL11
Scala di misura	0 - 200 mg/l 0 - 2000 mg/l	0 - 1 mg/l 0 - 10 mg/l	0 - 200 mg/l 0 - 2000 mg/l
Risoluzione	0.1 1	0.001 0.01	0.1 1
Portata	40 l/h	40 l/h	40 l/h
Corpo	PVC	PVC	PVC
Diametro	25	25	25
Lunghezza sonda	17,8 cm	17,8 cm	17,8 cm
Connessione elettrica	4 fili	4 fili	4 fili
Lunghezza cavo	1,5 m	1,5 m	1,5 m
Temperatura	5 - 50 °C	5 - 50 °C	5 - 50 °C
Pressione	max 1 bar	max 1 bar	max 1 bar

	ECL1/X	ECL2	ECL17	ECL3S/10	ECL3N/2	ECL3N/10	ECL8	ECL18
Scala di misura	0 - 2 mg/l 0 - 5 mg/l 0 - 20 mg/l 0 - 200 mg/l	0 - 2 mg/l 0 - 20 mg/l	0 - 10 mg/l	0 - 10 mg/l	0 - 2 mg/l	0 - 10 mg/l	0 - 2 mg/l 0 - 20 mg/l	0 - 10 mg/l
Risoluzione	0.001 0.01 0.01 0.1	0.001 0.01	0.01	0.01	0.001	0.01	0.001 0.01	0.01
Portata	40 l/h	40 l/h	40 l/h	40 l/h	40 l/h	40 l/h	40 l/h	40 l/h
Corpo	PVC	PVC	PVC	PVC	PVC	PVC	PVC	PVC
Diametro	25	25	25	25	25	25	25	25
Lunghezza sonda	17,8 cm	17,8 cm	17,8 cm	17,8 cm	17,8 cm	17,8 cm	17,8 cm	17,8 cm
Connessione elettrica	4 fili	4 fili	4 fili	4 fili	4 fili	4 fili	4 fili	4 fili
Lunghezza cavo	1,5 m	1,5 m	1,5 m	1,5 m	1,5 m	1,5 m	1,5 m	1,5 m
Temperatura	5 - 50 °C	5 - 50 °C	5 - 70 °C	5 - 50 °C	5 - 50 °C	5 - 50 °C	5 - 50 °C	5 - 70 °C
Pressione	max 1 bar	max 1 bar	max 8 bar	max 1 bar	max 1 bar	max 1 bar	max 1 bar	max 8 bar