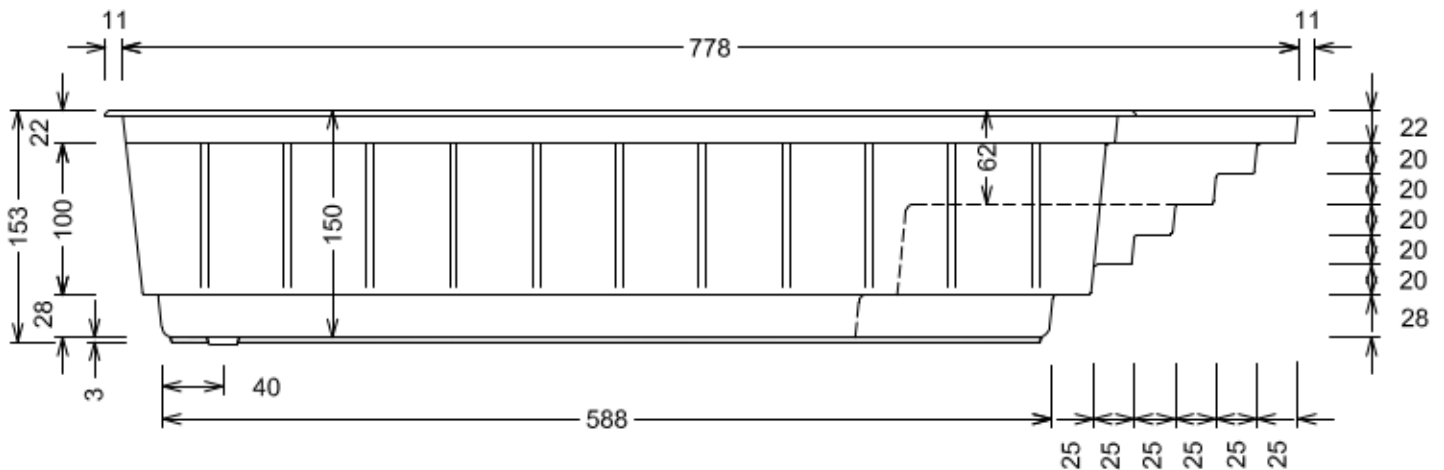
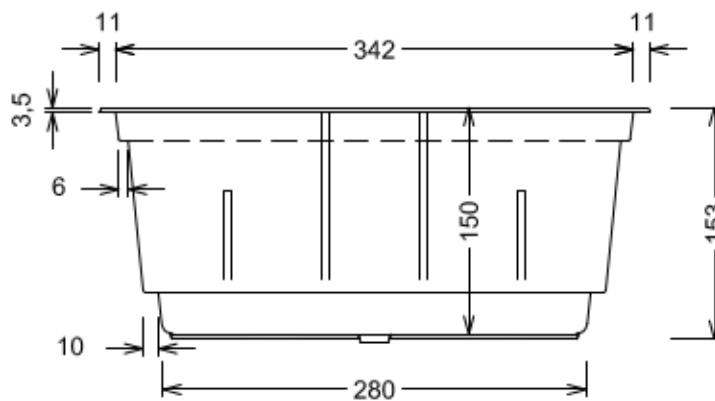


Grundriss - Pianta



Seitenansicht - Prospetto laterale



Ansicht Skimmerseite - Prospetto parte skimmer

Bedingt durch den Herstellungsprozess können die Maße des Beckenkörpers variieren. Deshalb sind die angegebenen Maße nur annähernd und unverbindlich. Toleranzen gemäß DIN EN 16582-1 und DIN EN 16582-2

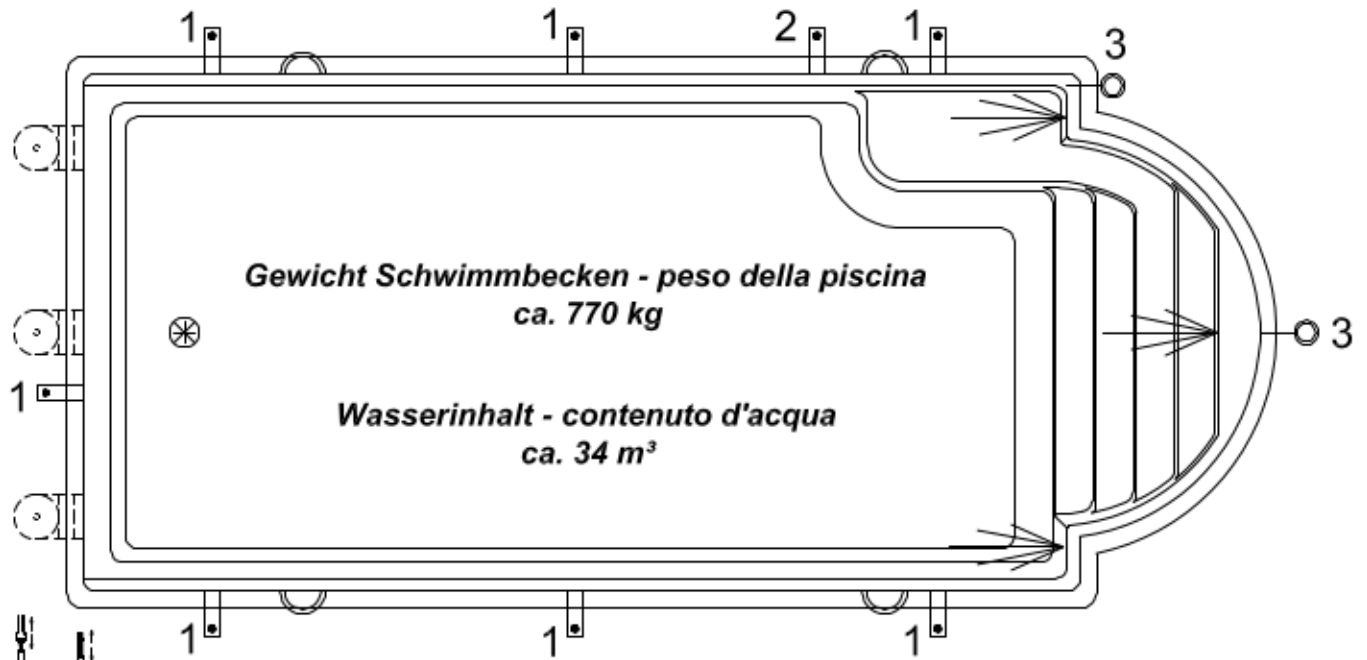
A causa del processo di fabbricazione, le dimensioni del corpo piscina possono variare. Pertanto, le dimensioni indicate sono approssimative e non impegnativo. Tolleranze secondo DIN EN 16582-1 e DIN EN 16582-2

Geändert / modificato
15.02.2019

Maßstab / Scala
1 : 50

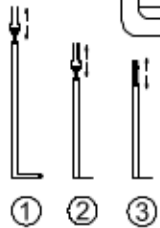
Einstückbecken - Piscina monoblocco

RHODOS

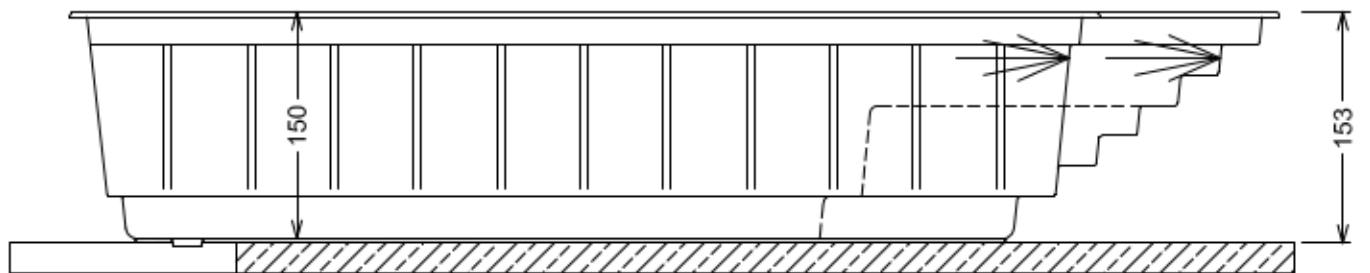
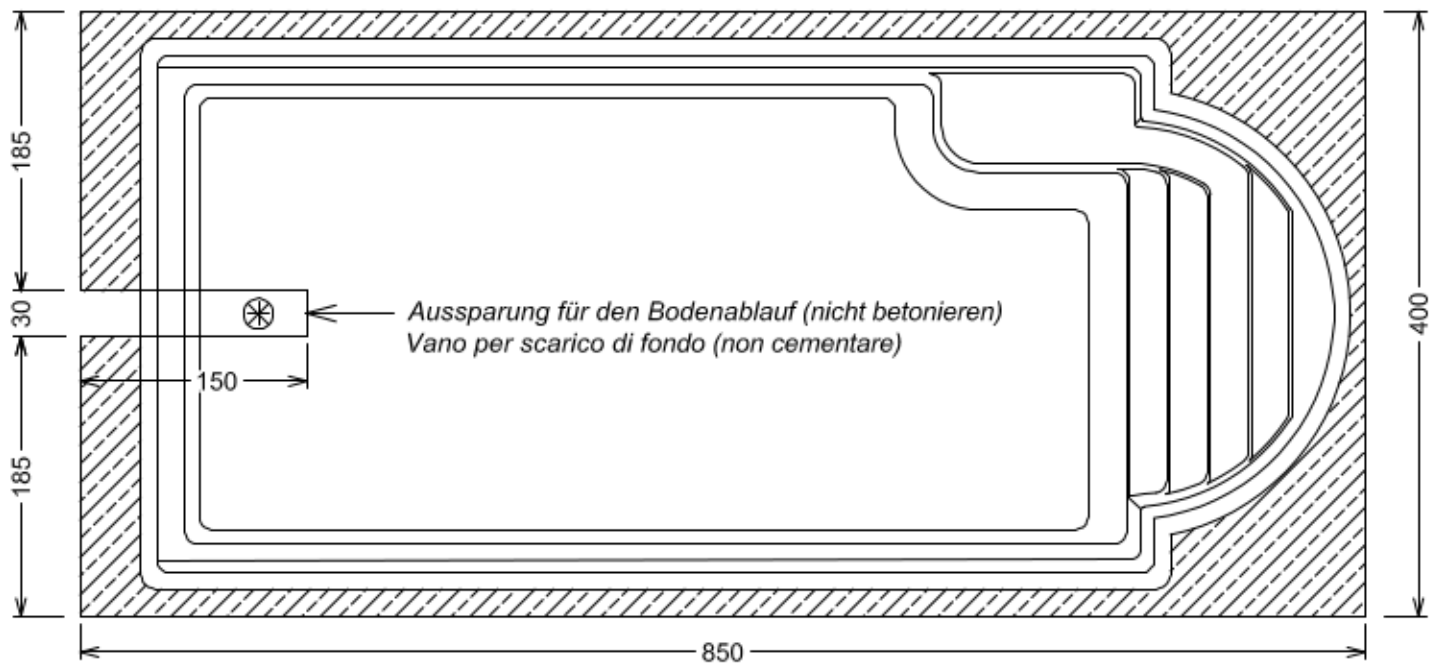


**Gewicht Schwimmbecken - peso della piscina
ca. 770 kg**

**Wasserinhalt - contenuto d'acqua
ca. 34 m³**



- 1 = Beckenstützen seitlich / tiranti laterali
- 2 = Beckenstützen vertikal (Zugstange) / tiranti verticale
- 3 = Beckenstützen vertikal M20 Druckstange / tiranti a pressione verticale M20



Fundamentplatte armiert laut örtlichen Bodenverhältnissen
Soletta di cemento armato secondo la solidità del terreno

Bedingt durch den Herstellungsprozess können die Maße des Beckenkörpers variieren. Deshalb sind die angegebenen Maße nur annähernd und unverbindlich. Toleranzen gemäß DIN EN 16582-1 und DIN EN 16582-2

A causa del processo di fabbricazione, le dimensioni del corpo piscina possono variare. Pertanto, le dimensioni indicate sono approssimative e non impegnativo. Tolleranze secondo DIN EN 16582-1 e DIN EN 16582-2