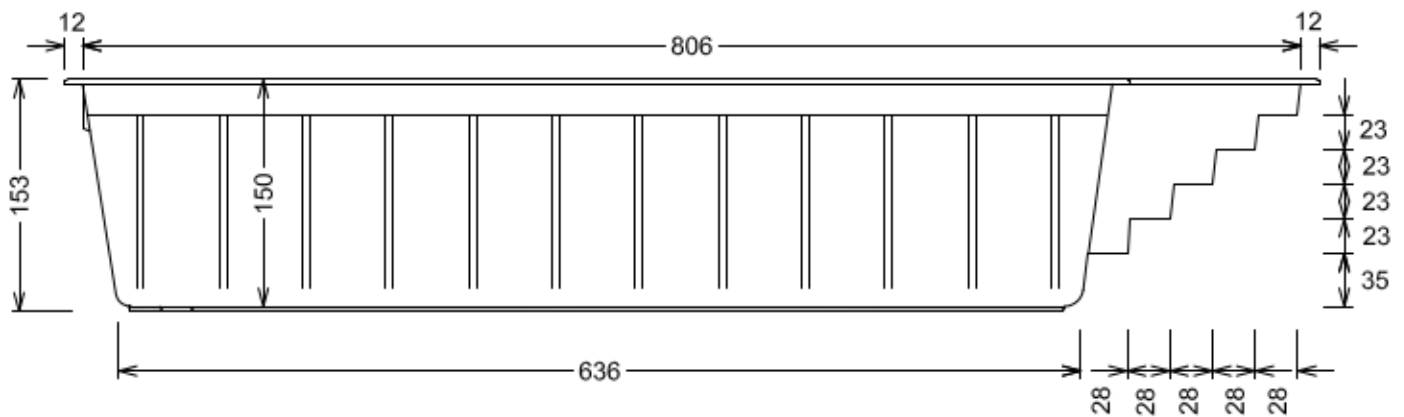
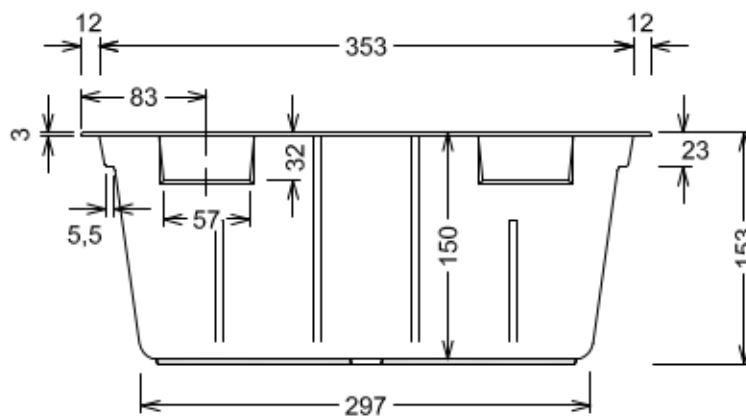


**Grundriss - Pianta**



**Seitenansicht - Prospetto laterale**



**Ansicht Skimmerseite - Prospetto parte skimmer**

Bedingt durch den Herstellungsprozess können die Maße des Beckenkörpers variieren. Deshalb sind die angegebenen Maße nur annähernd und unverbindlich. Toleranzen gemäß DIN EN 16582-1 und DIN EN 16582-2

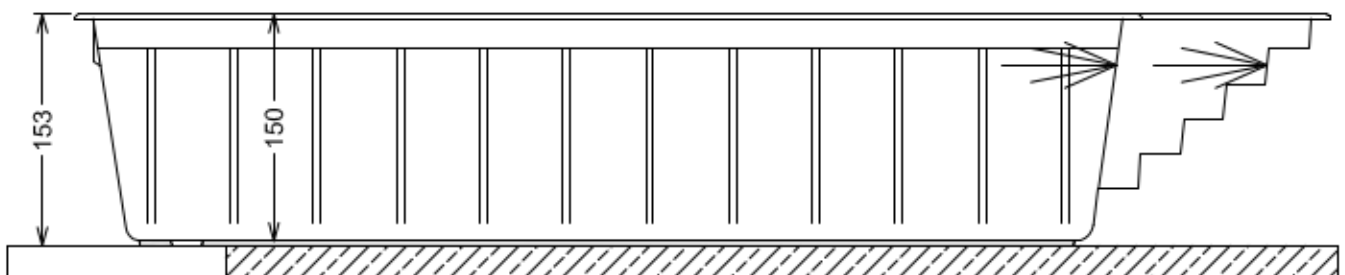
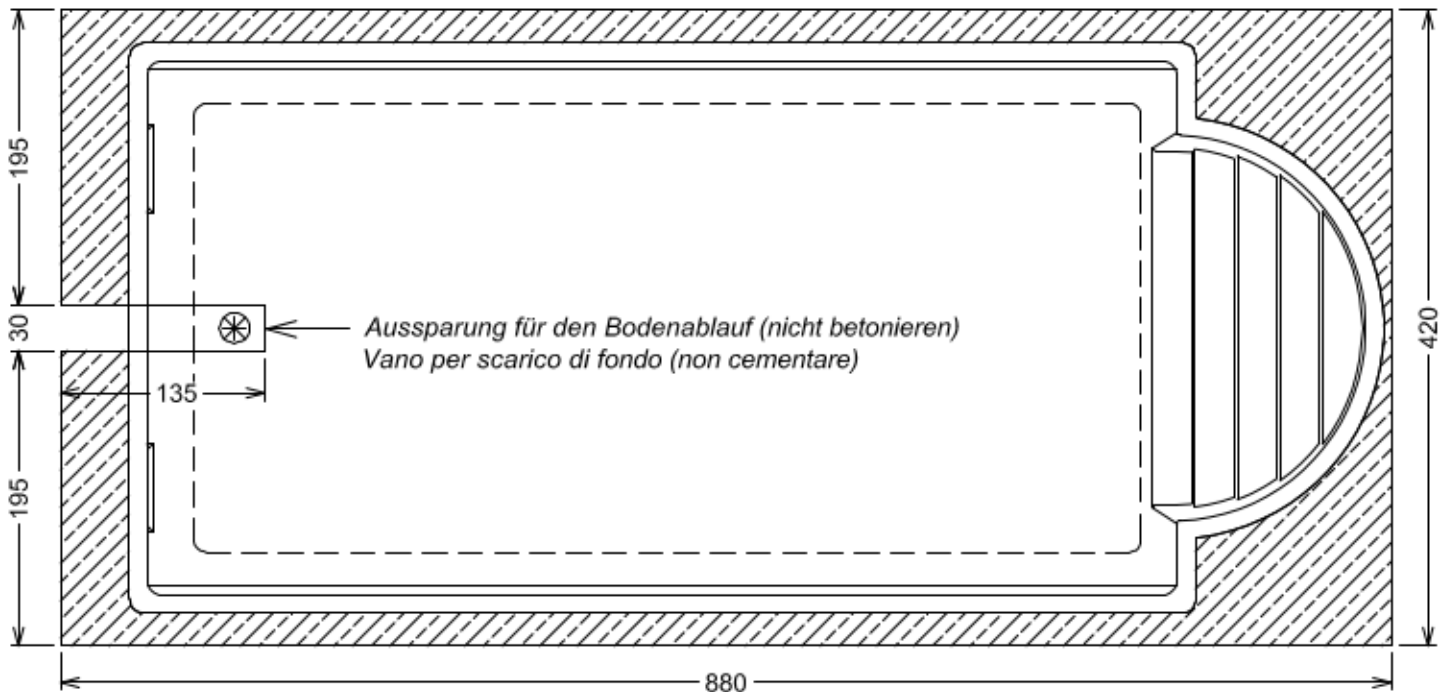
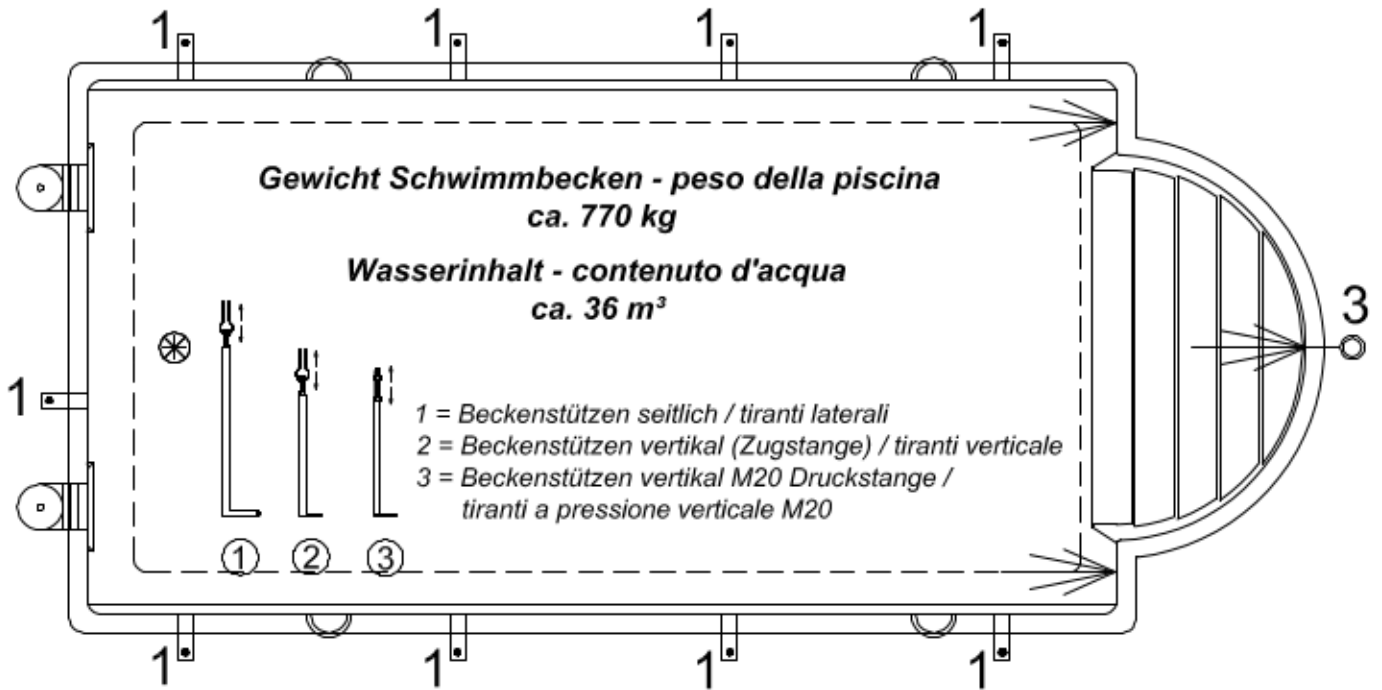
A causa del processo di fabbricazione, le dimensioni del corpo piscina possono variare. Pertanto, le dimensioni indicate sono approssimative e non impegnativo. Tolleranze secondo DIN EN 16582-1 e DIN EN 16582-2

Geändert / modificato  
15.02.2019

Maßstab / Scala  
1 : 50

**Einstückbecken - Piscina monoblocco**

**HAWAII**



Fundamentplatte armiert laut örtlichen Bodenverhältnissen  
Soletta di cemento armato secondo la solidità del terreno

Bedingt durch den Herstellungsprozess können die Maße des Beckenkörpers variieren. Deshalb sind die angegebenen Maße nur annähernd und unverbindlich. Toleranzen gemäß DIN EN 16582-1 und DIN EN 16582-2

A causa del processo di fabbricazione, le dimensioni del corpo piscina possono variare. Pertanto, le dimensioni indicate sono approssimative e non impegnativo. Tolleranze secondo DIN EN 16582-1 e DIN EN 16582-2